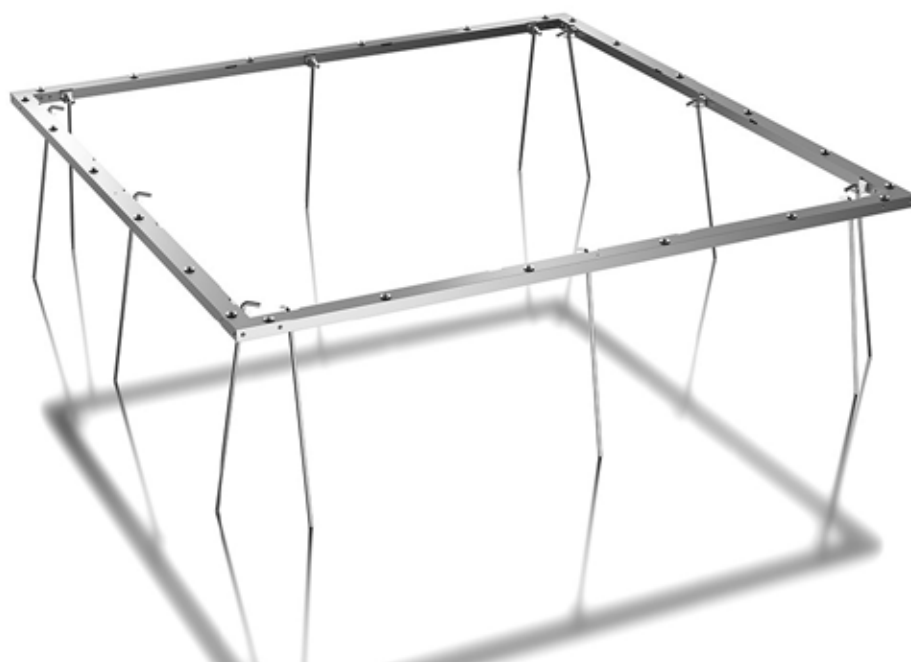
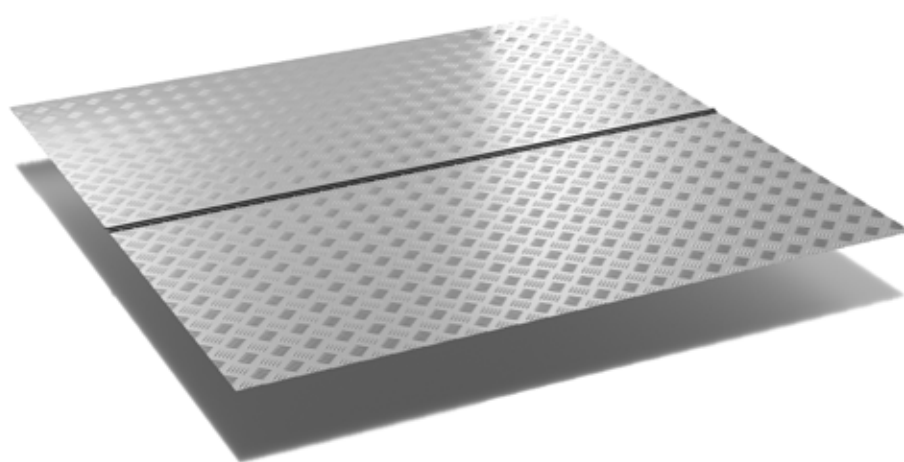


BODENRAHMEN UND FUSSBODEN  
**JOHN**  
MONTAGEANLEITUNG



VER .  
09/20

CONSTRUCTION MANUAL / MANUEL DE CONSTRUCTION / MANUALE DI COSTRUZIONE



Wichtige Punkte vor der Montage	3
Stückliste	4
Montage	5 - 9

# WICHTIGE PUNKTE VOR DER MONTAGE

JOHN



Verwenden Sie bei der Montage Arbeitshandschuhe.

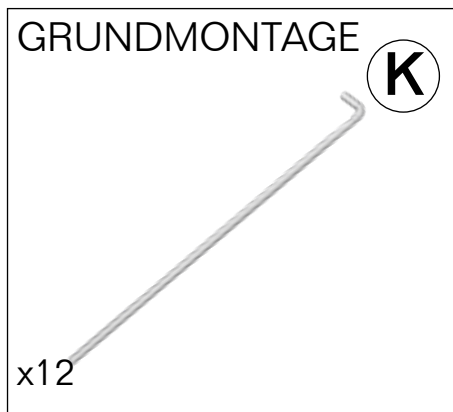
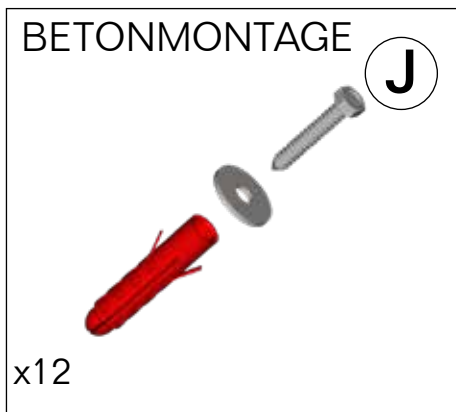
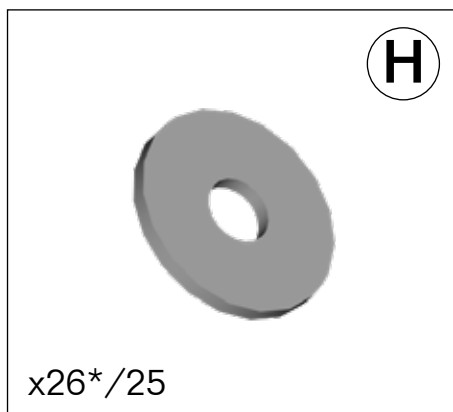
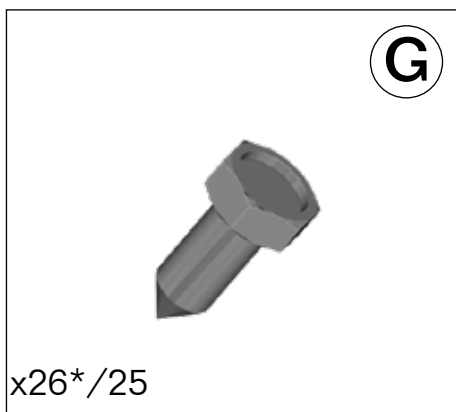
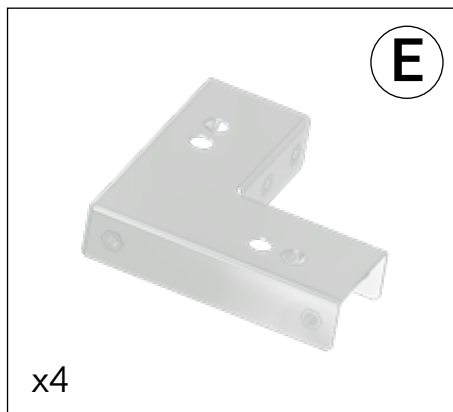
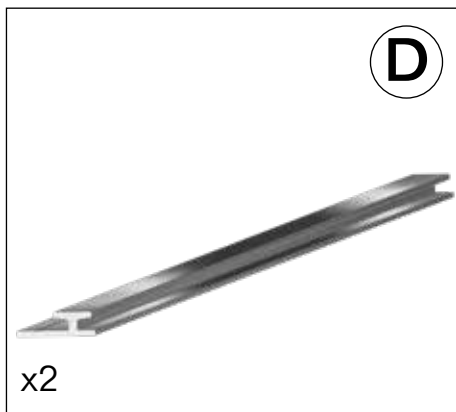
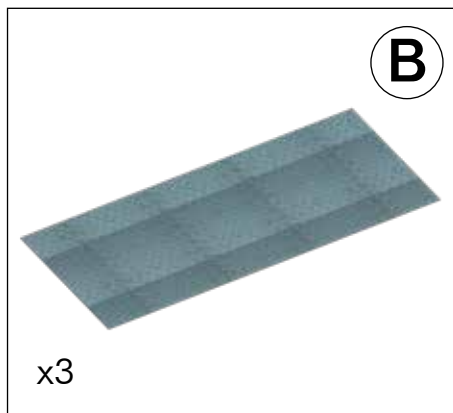
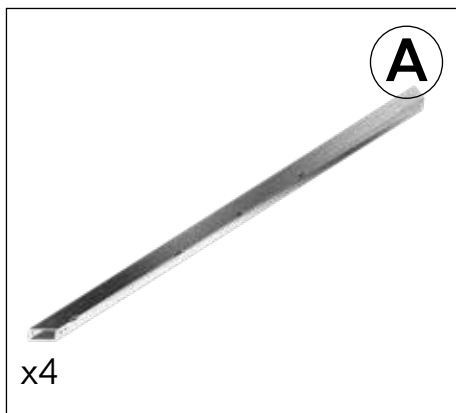


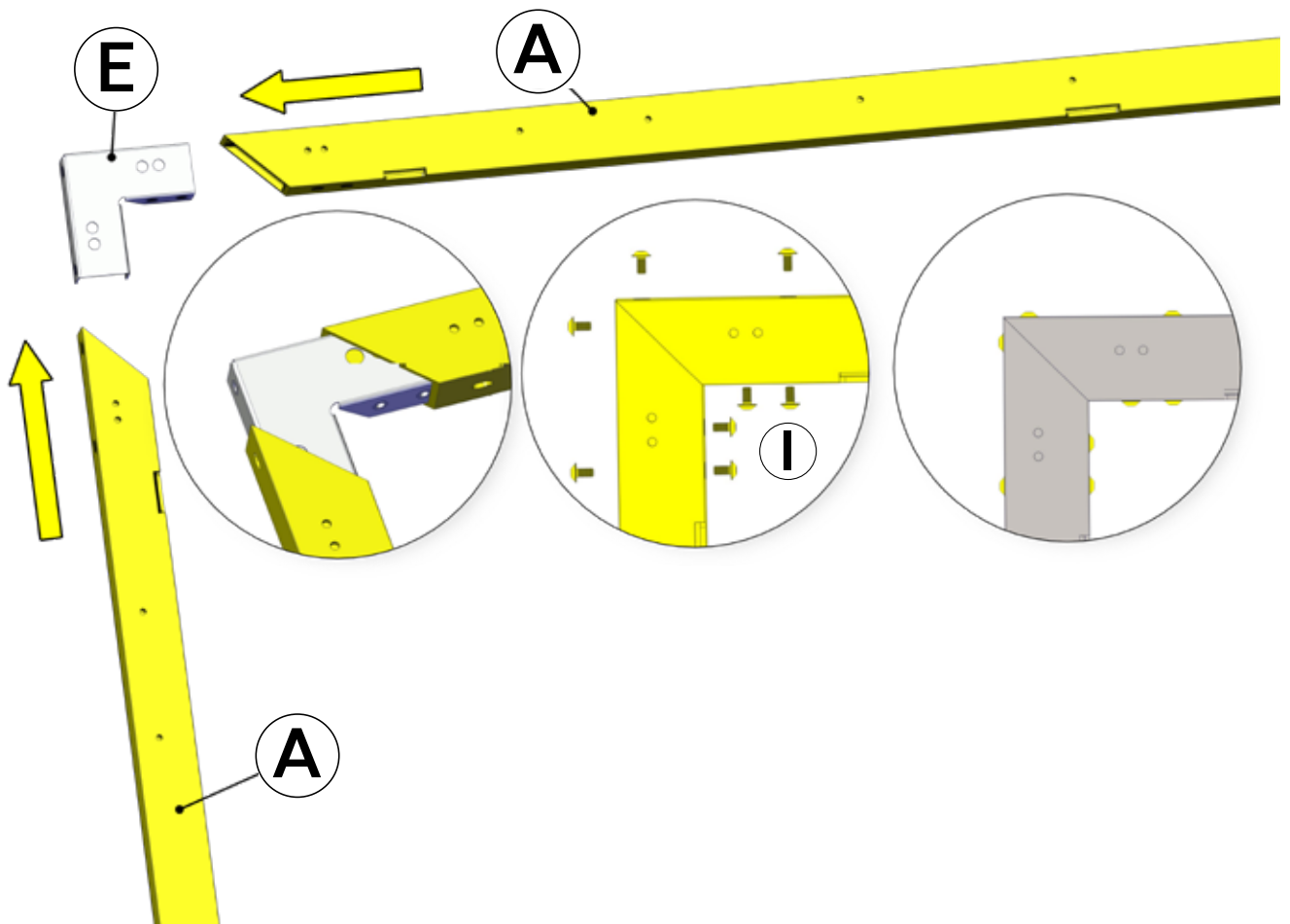
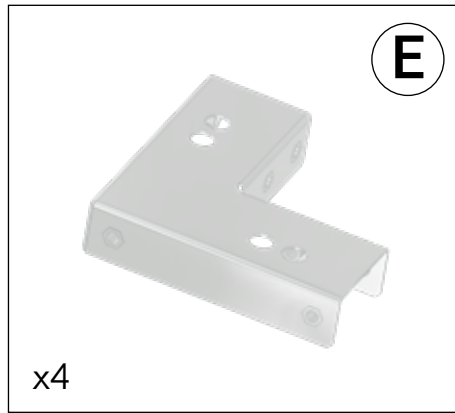
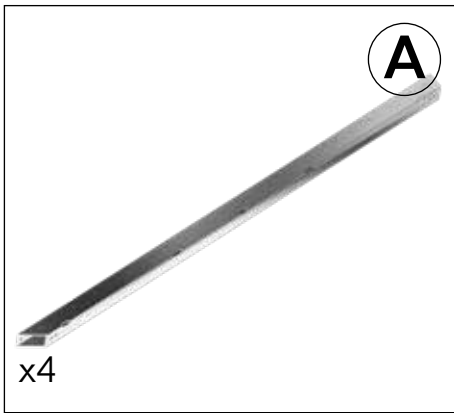
Fixieren Sie alle Schrauben eines Arbeitsschrittes zuerst locker, um die Bleche korrekt zu positionieren. Schrauben Sie diese anschließend mit dem mitgelieferten Schlüssel fest.

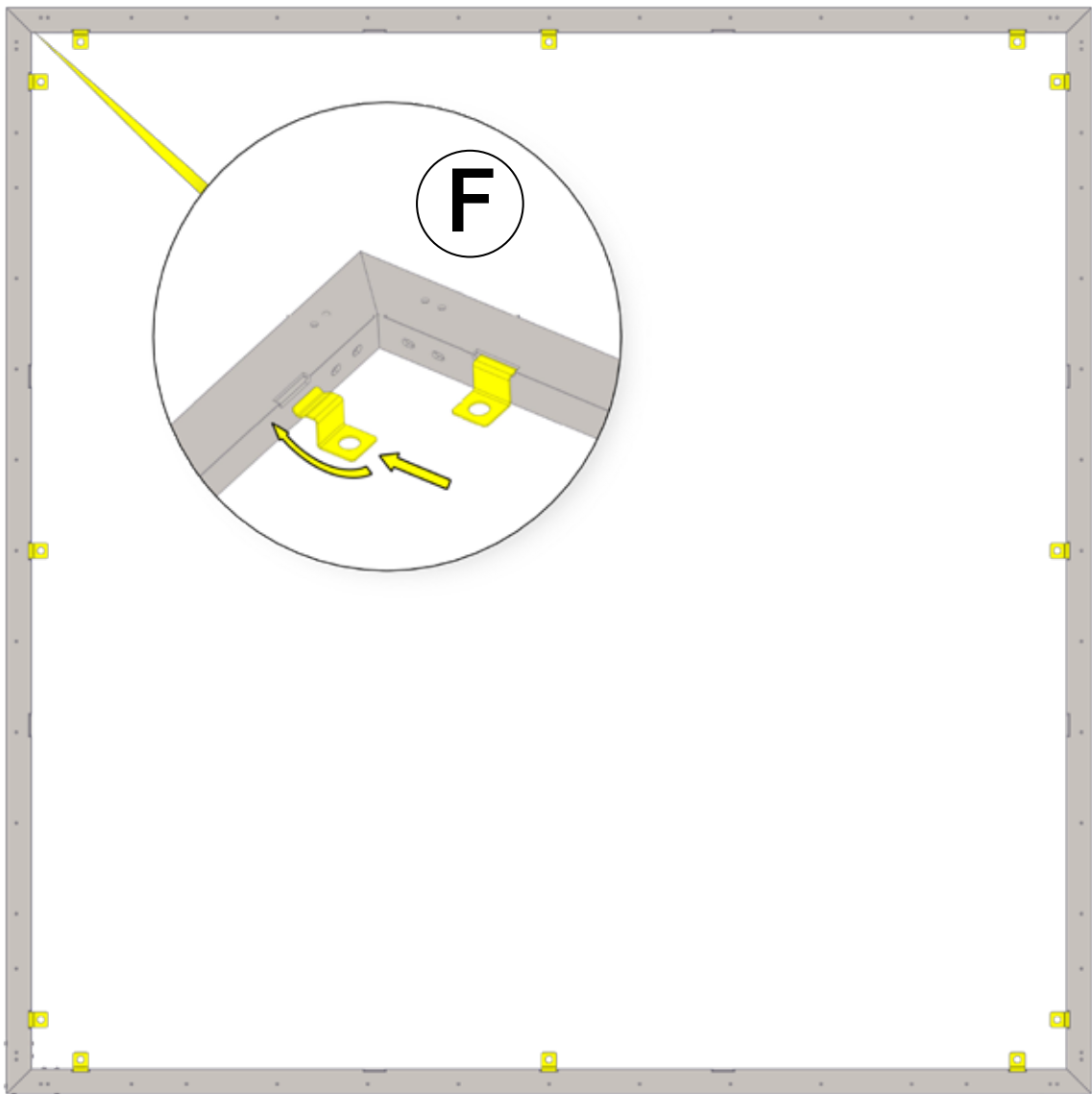
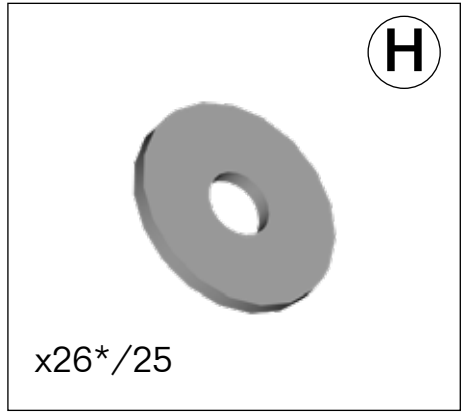
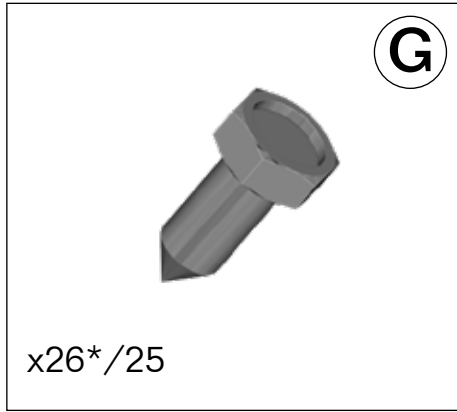


Die Bodenplatten bestehen aus 3mm Alu-Riffelblech und liegen rundum am Bodenrahmen auf. Um die Trittfestigkeit zu gewähren, werden die Bodenplatten mit 30mm starken XPS Dämmplatten unterlegt. Die XPS-Dämmplatten haben ein Standardmaß von 1250x600mm und müssen separat, in einem Baumarkt, erworben werden. Die Dämmplatten müssen, um die Passgenauigkeit zu gewähren, zugeschnitten werden.

Benötigte Anzahl an Dämmplatten: 7 Stück

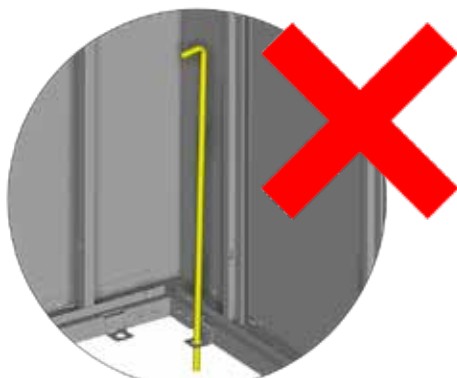
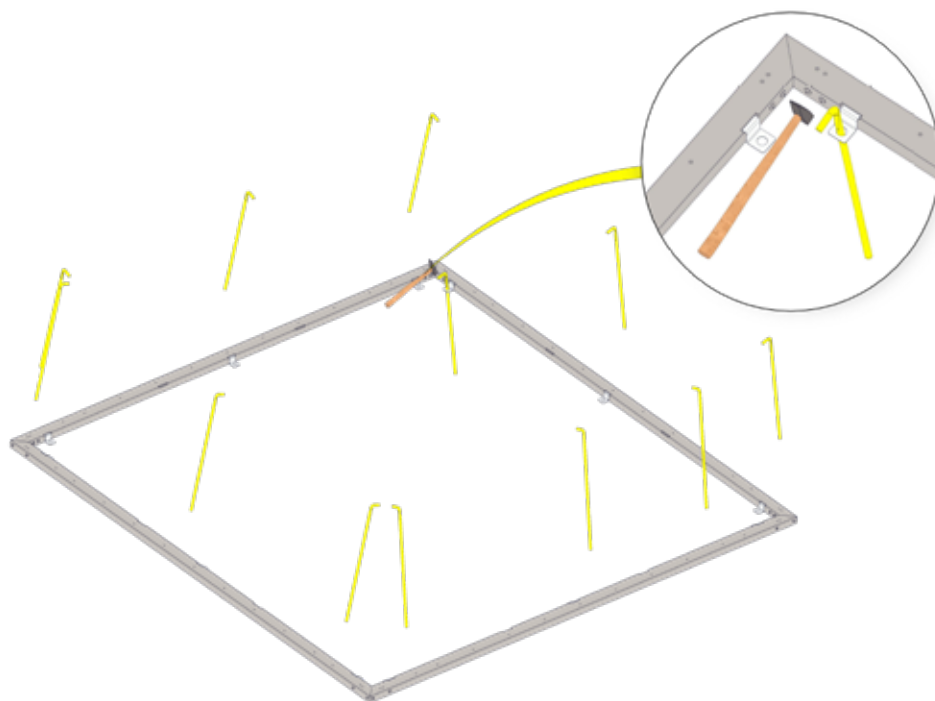
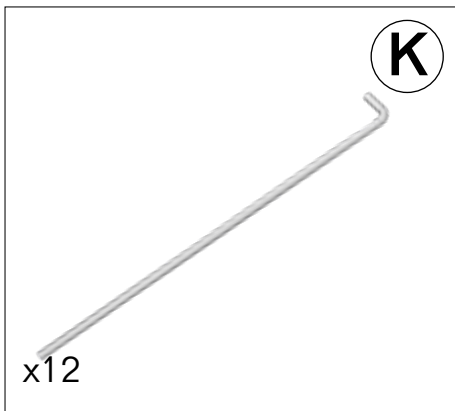






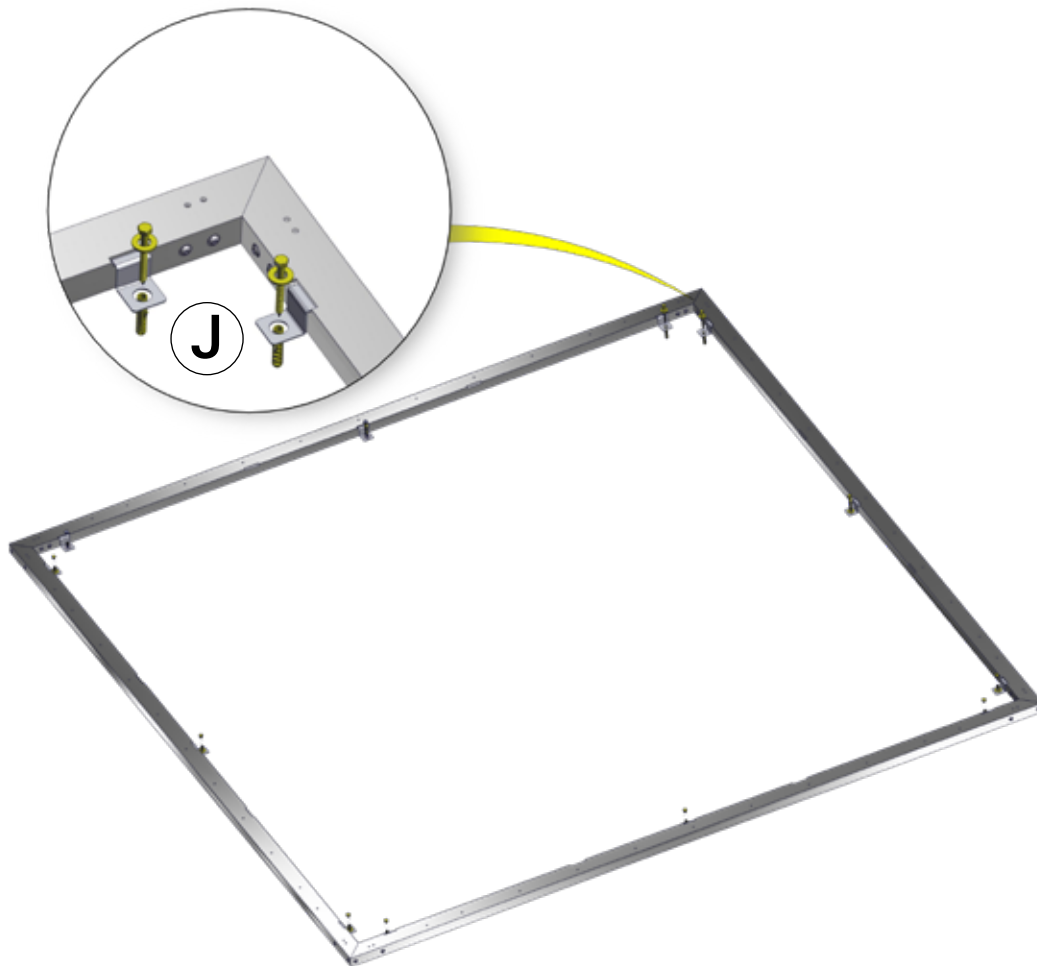
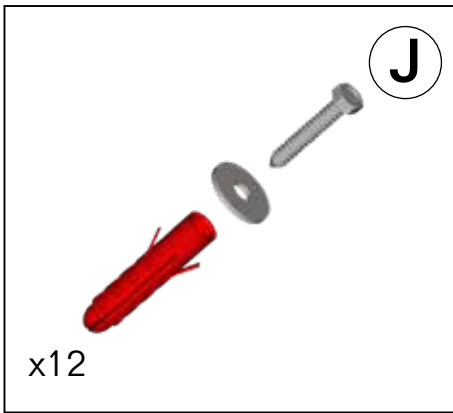
# MONTAGE

# GRUNDMONTAGE

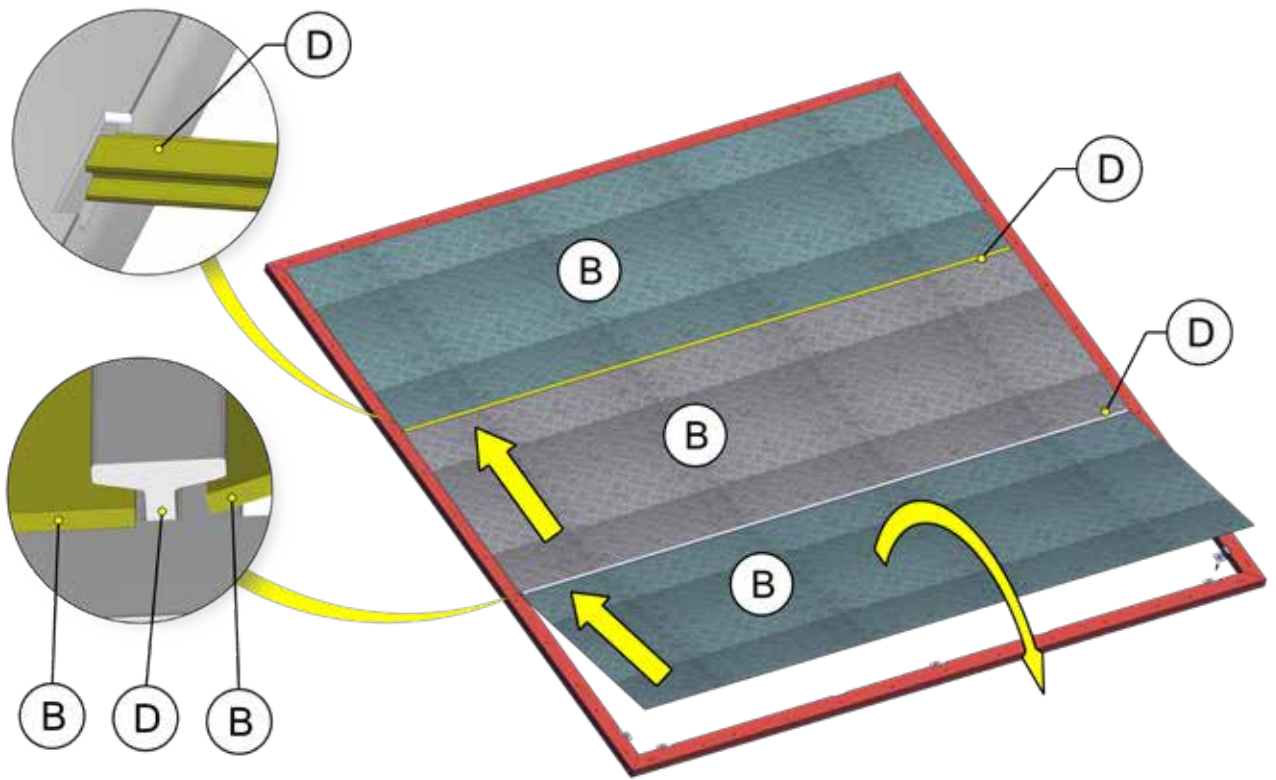
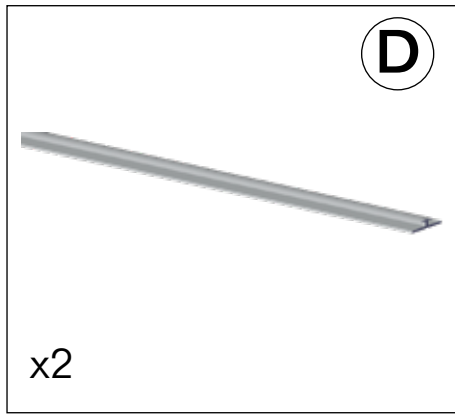
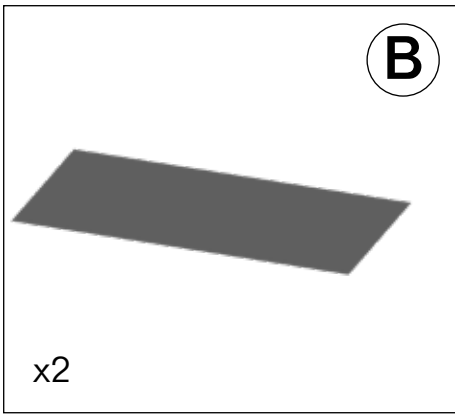


# MONTAGE

# BETONMONTAGE







# DANKE FÜR IHR VERTRAUEN!

Sie sind mit unserem Produkt zufrieden? Die ersten neidischen Blicke wurden gesammelt? Dann würden wir uns über eine Bewertung freuen!

 [www.ilesto.com](http://www.ilesto.com)

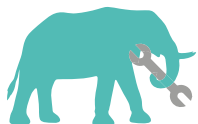
 [www.facebook.com/ilesto.gmbh](https://www.facebook.com/ilesto.gmbh)

Benötigen Sie weitere Hilfe oder Unterstützung beim Aufbau, helfen wir Ihnen gerne. Bitte schreiben Sie uns ein E-Mail an [info@ilesto.com](mailto:info@ilesto.com)

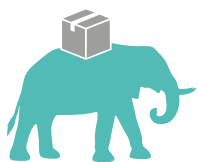
Wir sind stets bemüht, unsere Produkte und unseren Service für Sie zu verbessern.

[www.ilesto.com](http://www.ilesto.com)

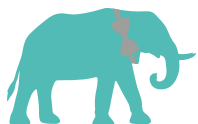
0043 1 5122 882



Im Handumdrehen montiert



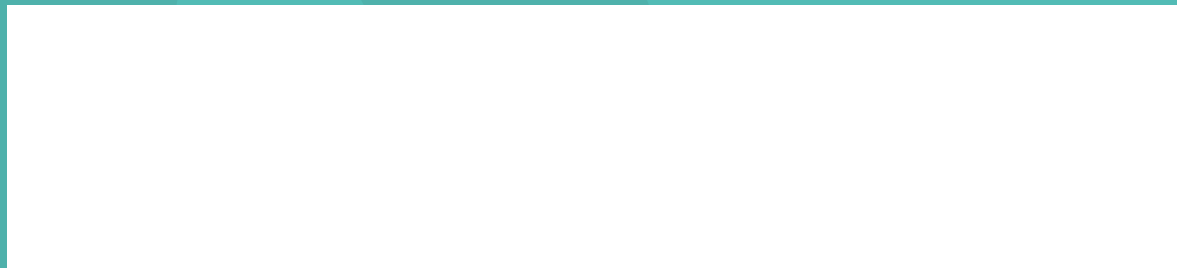
Kostenlose Lieferung



Modernes Design







[ilesto.com](http://ilesto.com) | [info@ilesto.com](mailto:info@ilesto.com) | (0043) 01 512 2882